



DEBITMETRE MASSIQUE CFM

Mesure de débit par force centrifuge

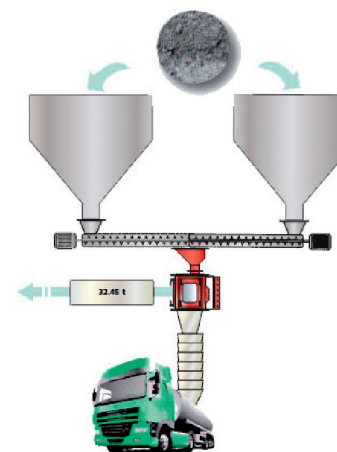
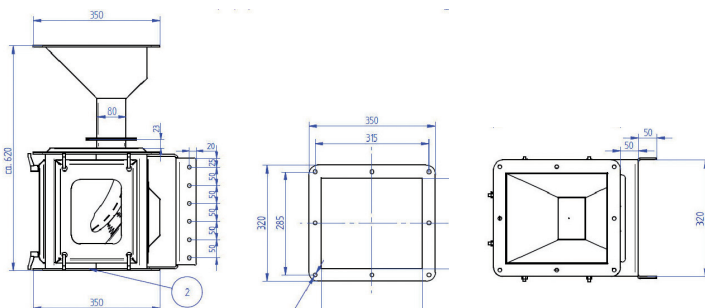
- Simple – efficace & facile à mettre en œuvre
- Faible encombrement
- Maintenance aisée : pas de pièce en mouvement
- Très faible influence de la nature des produits sur la précision
- Pas de dérive du zéro, après calibration
- Très large gamme de débit
- Capteurs de force à jauge de contrainte en INOX

Caractéristiques techniques

Dimension	: 350 x 320 x 620 (version 12 m3/h) 880 x 780 x 1200 (version 600 m3/h)
Gamme de débit	: 0.2 t/h à 500 t/h
Précision	: 0.25 à 1%
Granulométrie	: 0 – 30 mm
Fixation	: autoporteur ou fixation murale
Température de fonctionnement	de -10°C à 40°C Humidité 95% Etanche IP66
Version acier	: Peinture 3 couches anticorrosion au phosphate
Version INOX (en option)	: 316 L
ATEX (en option)	: Zones 20, 21, 22



Fabriquée en France



Applications

Industrie minérale, agroalimentaire, Silo de céréales, Recyclage des déchets, Chargement de camion / wagon, Gestion de stock...

Produits associés

<p>Fabrication Française</p>				<p>Optionnel : gamme ATEX</p>
<p>Intégrateur TMX 101 P</p>	<p>Intégrateur MINI CK 101 F</p>	<p>Régulateur Série MICROTECH 3000</p>	<p>Supervision Série G3000</p>	<p>Logiciel Net-scales</p>

Votre contact

EI & S - ENVISEC
Minéralogie

14, Rue du Petit Bontemps - 78 370 PLAISIR - FRANCE
Tél : + 33 9 50 24 77 80 | + 33 6 52 47 89 98 | + 33 6 61 58 76 86
Fax : + 33 1 34 59 41 96 | + 33 1 83 64 35 87

Site : www.envisec.com
E-mail : direction@envisec.com

